

elgin



FM Evaporador Flexcold de médio perfil Evaporador Flexcold de medio perfil

Destinado para armazenamentos de resfriados e congelados de setores como: Supermercados, restaurantes, hortifrúti, proteínas, laticínios, farmacêuticos, hospitalares, indústrias, bebidas e processamento de alimentos.

Características: Bandeja articulável, laterais removíveis, suporte de fixação, tubo com plug de borracha pressurizado 30 psi, grade metálica.

Capacidade Capacidad	2.184 → 38.509 kcal/h
Temp. Evaporação Temp. Evaporación	-40°C → 10°C
Vazão de ar Flujo de aire	4.107 → 17.930 m ³ /h
Flecha de ar Tiro de Aire	20m (0,25 m/s)
Ventiladores	1 → 5 Ø400mm
Tipo de ventilador	Axial Convencional
Espaço entre aletas Espacio entre aletas	4 al/pol = 6,35mm 6 al/pol = 4,2mm
Degelo Deshielo	Natural / Elétrico Natural / Eléctrico
Câmara fria Cámara fría	Até 8 metros de altura Hasta 8 metros de altura

Gabinete de alumínio sem pintura
Gabinete de aluminio sin pintura

Núcleo com tubo de cobre 3/8" e aleta de alumínio sem proteção contra corrosão
Bateria con tubo de cobre 3/8" y aleta de aluminio sin protección contra la corrosión

Acesse o site



Nomenclatura

FMA	108	E	4	2	A
Produto Producto	Modelo Modelo	Tensão Voltaje	Aletas por polegada Aletas por pulgada	Ventiladores Ventiladores	Versão Versión
FMA: Degelo a ar/ Deshielo por aire	108	B: 220V-3F 50-60Hz	4: 4 al/pol	1 2 3	A: Versão/ Versión
FME: Degelo Elétrico/ Deshielo eléctrico		C: 220V-3F 50-60Hz	6: 6 al/pol	4 5	
		(1) D: 440V-3F 50-60Hz			
		E: 380V-3F 50-60Hz			

Notas

- Recomendamos Degelo Elétrico para temperaturas de câmara inferior a 2°C
- Maxima pressão de trabalho 520 psig
- Capacidades baseadas em R-22
- Seleção de Produto para tabela de capacidade:
- Capacidade de Catálogo = Carga termica X Fator de Correção do Refrigerante(F1) X Fator de frequência(F2).
- (1) Para o modelo 440V/3F/50-60Hz, consulte a disponibilidade previamente com nossa equipe.

Fator de Correção do Refrigerante - F1 Factor de corrección Refrigerante - F1	
Fluido	Fator / Factor
R-134a / R-452A	0,91
R-407C	1,26
R-448A / R-449A	0,79
R-404A / R-507	0,95

Notas

- Recomendamos el descongelamiento eléctrico para temperaturas de câmara inferiores a 2°C
- Presión máxima de trabajo 520 psig
- Capacidades basadas en R-22
- Selección de productos para la tabla de capacidad:
- Capacidad del catálogo = Carga térmica X Factor de corrección Factor de corrección del refrigerante (F1) X Factor de frecuencia(F2).
- (1) Para el modelo 440V/3F/50-60Hz, verifique la disponibilidad previamente con nuestro equipo.

Fator de frequência - F2 Factor de frecuencia - F2	
Frequência /Frecuencia	Fator / Factor
60 Hz	1
50 Hz	1,2

Dados de capacidade / Datos de capacidad

Modelo	Capacidade Frigorífica / Capacidad Frigorífica [Kcal/h] Temperatura de evaporação / Temperatura de evaporación [°C]											Ventiladores			
												QTD CTD	Vazão Caudal Flujo de aire	Diâmetro Diámetro	Fecha de ar Tiro de aire
	10°C	5°C	0°C	-5°C	-10°C	-15°C	-20°C	-25°C	-30°C	-35°C	-40°C		m³/h	mm	m
DTI=6K	FMA / FME - Degelo a ar ou elétrico - 4 Aletas por polegada - Espaçamento 6,4mm														
	FMA / FME - Deshielo por aire o eléctrico - 4 aletas por pulgada - Espaciamento 6,4mm														
FM*108*4	6.485	5.791	5.252	4.997	4.685	4.374	4.063	3.752	3.441	3.304	3.116	1	4.107	400	20
FM*178*4	10.684	9.539	8.664	8.272	7.790	7.309	6.827	6.345	5.864	5.730	5.516	2	8.546	400	20
FM*238*4	13.149	11.745	10.673	10.196	9.612	9.027	8.443	7.858	7.274	7.130	6.890	2	8.215	400	20
FM*270*4	16.190	14.446	13.111	12.503	11.770	11.036	10.303	9.570	8.836	8.624	8.044	3	12.819	400	20
FM*356*4	19.871	17.743	16.116	15.389	14.511	13.633	12.755	11.877	10.999	10.802	10.465	3	12.322	400	20
FM*400*4	22.709	20.213	18.283	17.308	16.187	15.066	13.945	12.824	11.703	11.138	10.900	4	16.039	400	20
FM*475*4	27.541	24.538	22.225	21.073	19.763	18.453	17.143	15.833	14.523	13.985	13.197	4	15.025	400	20
FM*572*4	32.593	29.011	26.232	24.784	23.147	21.511	19.873	18.236	16.599	15.759	14.638	5	17.930	400	20
DT=6K	FMA / FME - Degelo a ar ou elétrico - 4 Aletas por polegada - Espaçamento 6,4mm														
	FMA / FME - Deshielo por aire o eléctrico - 4 aletas por pulgada - Espaciamento 6,4mm														
FM*108*4	4.034	3.833	3.632	3.179	3.070	2.951	2.843	2.757	2.681	2.454	2.184	1	4.107	400	20
FM*178*4	5.937	5.764	5.479	5.243	5.060	4.876	4.692	4.552	4.422	4.043	3.600	2	8.546	400	20
FM*238*4	7.909	7.513	7.116	6.995	6.746	6.508	6.260	6.076	5.892	5.395	4.800	2	8.215	400	20
FM*270*4	9.307	8.841	8.375	7.946	7.665	7.395	7.114	6.898	6.703	6.130	5.449	3	12.819	400	20
FM*356*4	11.776	11.192	10.608	10.487	10.119	9.752	9.395	9.114	8.844	8.087	7.189	3	12.322	400	20
FM*400*4	13.966	13.267	12.568	11.752	11.352	10.941	10.530	10.217	9.914	9.071	8.065	4	16.039	400	20
FM*475*4	15.829	15.035	14.241	13.979	13.492	13.006	12.519	12.152	11.784	10.790	9.589	4	15.025	400	20
FM*572*4	19.377	18.408	17.438	16.844	16.249	15.666	15.082	14.628	14.195	12.995	11.546	5	17.930	400	20

- Capacidade em 60Hz, para 50Hz multiplicar por 0,83

- Capacidad a 60Hz, para 50Hz multiplicar por 0.83

Dados de capacidade / Datos de capacidad

Modelo	Capacidade Frigorífica / Capacidad Frigorífica [Kcal/h] Temperatura de evaporação / Temperatura de evaporación [°C]											Ventiladores			
												QTD CTD	Vazão Caudal Flujo de aire	Diâmetro Diámetro	Fecha de ar Tiro de aire
	10°C	5°C	0°C	-5°C	-10°C	-15°C	-20°C	-25°C	-30°C	-35°C	-40°C		m³/h	mm	m
DTI=6K	FMA / FME - Degelo a ar ou elétrico - 6 Aletas por polegada - Espaçamento 4,2mm														
	FMA / FME - Deshielo por aire o eléctrico - 6 Aletas por pulgada - Espaçamento 4,2mm														
FM*109*6	6.849	6.137	5.594	5.358	5.033	4.708	4.383	4.058	3.733	3.593	3.402	1	4.109	400	20
FM*151*6	8.144	7.278	6.609	6.274	5.850	5.427	5.003	4.580	4.156	3.907	3.581	1	3.902	400	20
FM*205*6	14.109	12.618	11.476	10.943	10.260	9.577	8.893	8.210	7.527	7.212	6.783	2	8.217	400	20
FM*280*6	16.675	14.937	13.611	13.022	12.257	11.492	10.726	9.961	9.196	8.953	8.552	2	7.804	400	20
FM*335*6	20.738	18.536	16.831	16.041	15.032	14.023	13.013	12.004	10.995	10.510	9.852	3	12.326	400	20
FM*421*6	24.557	21.991	19.998	19.078	17.933	16.788	15.642	14.497	13.352	12.898	12.068	3	11.707	400	20
FM*464*6	29.185	26.015	23.524	22.192	20.614	19.036	17.458	15.880	14.302	13.286	12.264	4	15.013	400	20
FM*562*6	32.722	29.192	26.471	25.023	23.351	21.680	20.008	18.338	16.666	15.696	14.499	4	13.940	400	20
FM*670*6	38.509	34.313	31.032	29.182	27.095	25.008	22.921	20.834	18.747	17.429	15.720	5	16.392	400	20
DT=6K	FMA / FME - Degelo a ar ou elétrico - 6 Aletas por polegada - Espaçamento 4,2mm														
	FMA / FME - Deshielo por aire o eléctrico - 6 Aletas por pulgada - Espaçamento 4,2mm														
FM*109*6	4.115	3.910	3.704	3.211	3.092	2.984	2.875	2.789	2.703	2.475	2.205	1	4.109	400	20
FM*151*6	5.032	4.885	4.644	4.443	4.292	4.140	3.978	3.870	3.751	3.438	3.048	1	3.902	400	20
FM*205*6	7.754	7.366	6.977	6.032	5.827	5.610	5.405	5.243	5.092	4.659	4.140	2	8.217	400	20
FM*280*6	9.493	9.018	8.543	8.259	7.978	7.686	7.394	7.178	6.962	6.378	5.664	2	7.804	400	20
FM*335*6	11.545	10.973	10.400	9.848	9.502	9.167	8.821	8.562	8.302	7.599	6.756	3	12.326	400	20
FM*421*6	14.245	13.532	12.820	12.388	11.956	11.523	11.091	10.767	10.453	9.567	8.497	3	11.707	400	20
FM*464*6	16.146	15.336	14.526	13.664	13.188	12.713	12.237	11.869	11.523	10.540	9.372	4	15.013	400	20
FM*562*6	18.997	18.047	17.096	16.518	15.945	15.372	14.799	14.356	13.934	12.745	11.329	4	13.940	400	20
FM*670*6	22.475	21.352	20.228	19.696	19.015	18.323	17.642	17.112	16.604	15.199	13.513	5	16.392	400	20

Dados elétricos / Datos eléctricos

Modelo	Motoventilador									Resistência / Resistencia						
	QTD CTD	Potência Potencia				Corrente total Corriente total				Potência Potencia	Corrente total Corriente total				Quantidade Cantidad	
		220V 1F	220V 3F	380V 3F	440V 3F	220V 1F	220V 3F	380V 3F	440V 3F		220V 1F	220V 3F	380V 3F	440V 3F		
		W	W	W	W	A	A	A	A		W	A	A	A	A	Bandeja Charola
FMA / FME - Degelo a ar ou elétrico - 4 e 6 Aletas por polegada - Espaçamento 6,4mm e 4,2mm																
FMA / FME - Deshielo por aire o eléctrico - 4 y 6 aletas por pulgada - Espaciamiento 6,4mm y 4,2mm																
FM*108 FM*109 FM*151	1	271	340	340	370	1,23	1,10	0,65	0,56	2.750	12,5	8,7	5,0	4,3	1	4
FM*178 FM*205 FM*238 FM*280	2	542	680	680	740	2,46	2,20	1,30	1,12	5.350	24,3	16,8	9,7	8,4	1	4
FM*270 FM*335 FM*356 FM*421	3	813	1.020	1.020	1.110	3,69	3,30	1,95	1,68	7.750	35,2	24,4	14,1	12,2	1	4
FM*400 FM*464 FM*475 FM*562	4	1.084	1.360	1.360	1.480	4,92	4,40	2,60	2,24	10.200	46,4	32,1	18,5	16,1	1	4
FM*572 FM*670	5	1.355	1.700	1.700	1.850	6,15	5,50	3,25	2,80	11.600	52,7	36,5	21,1	18,3	1	4

- Resistências disponíveis apenas para os modelos com degelo elétrico.

- Ligar o Protetor Térmico do motor Trifásico.

- A corrente máxima informada representa a maior corrente presente em uma das fases para alimentação trifásica das resistências. A corrente média pode ser calculada pela fórmula Potência(W) / Tensão (V) / Raiz (3).

- Resistencias solo disponibles para modelos con deshielo eléctrico.

- Encienda el protector térmico del motor trifásico.

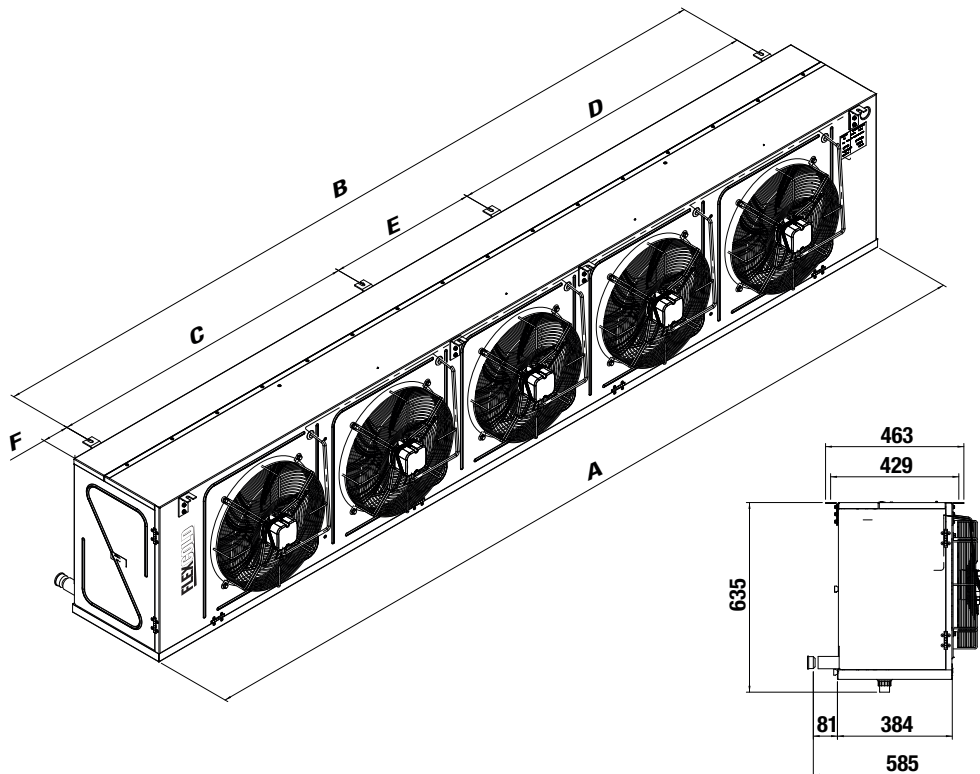
- La corriente máxima informada representa la corriente más alta presente en una de las fases para el suministro trifásico de resistencias. La corriente promedio se puede calcular usando la fórmula Potencia (W) / Voltaje (V) / Raíz (3).

Dados físicos / Datos físicos

Modelo	Conexões / Conexões				Carga de fluido Carga de fluido
	Entrada Líquido Entrada Líquido	Saída Sucção Salida Succión	Equalizador Externo Ecuilizador externo	Dreno Dren BSP	
	"	"	"	"	
FMA / FME - Degelo a ar ou elétrico - 4 Aletas por polegada - Espaçamento 6,4mm					
FMA / FME - Deshielo por aire o eléctrico - 4 aletas por pulgada - Espaciamiento 6,4mm					
FM*108*4	1/2	7/8	1/4	1	1,2
FM*178*4	7/8	1 1/8	1/4	1	1,8
FM*238*4	1 1/8	1 3/8	1/4	1	2,4
FM*270*4	1 1/8	1 3/8	1/4	1	2,6
FM*356*4	1 1/8	1 3/8	1/4	1	3,5
FM*400*4	1 1/8	1 5/8	1/4	1	6,3
FM*475*4	1 1/8	1 5/8	1/4	1	8,5
FM*572*4	1 1/8	1 5/8	1/4	1	9,6
FMA / FME - Degelo a ar ou elétrico - 6 Aletas por polegada - Espaçamento 4,2mm					
FMA / FME - Deshielo por aire o eléctrico - 6 Aletas por pulgada - Espaciamiento 4,2mm					
FM*109*6	1/2	7/8	1/4	1	0,9
FM*151*6	1/2	7/8	1/4	1	1,2
FM*205*6	7/8	1 1/8	1/4	1	1,8
FM*280*6	1 1/8	1 3/8	1/4	1	2,4
FM*335*6	1 1/8	1 3/8	1/4	1	2,6
FM*421*6	1 1/8	1 3/8	1/4	1	3,5
FM*464*6	1 1/8	1 5/8	1/4	1	6,3
FM*562*6	1 1/8	1 5/8	1/4	1	8,5
FM*670*6	1 1/8	1 5/8	1/4	1	9,6

Dados dimensionais e peso / Datos dimensionales y peso

Modelo	Ventilador	Dimensão / Dimension									Peso	
		Sem Embalagem Sin embalaje						Com Embalagem Con embalaje			Líquido Neto	Bruto Bruto
		A	B	C	D	E	F	Comp. Largo	Largura Ancho	Altura		
		mm	mm	mm	mm	mm	mm	mm	mm	mm	kg	kg
FMA / FME - Degelo a ar ou elétrico - 4 Aletas por polegada - Espaçamento 6,4mm												
FMA / FME - Deshielo por aire o eléctrico - 4 aletas por pulgada - Espaciamento 6,4mm												
FM*108*4	1	908	693	-	-	-	100	1.040	721	840	25	46
FM*178*4	2	1.558	1.343	-	-	-	100	1.680	721	840	40	69
FM*238*4	2	1.558	1.343	-	-	-	100	1.680	721	840	44	73
FM*270*4	3	2.208	1.992	-	-	-	100	2.310	721	840	56	92
FM*356*4	3	2.208	1.992	-	-	-	100	2.310	721	840	63	98
FM*400*4	4	2.857	-	1.342	1.300	-	100	2.970	721	840	83	124
FM*475*4	4	2.857	-	1.342	1.300	-	100	2.970	721	840	94	136
FM*572*4	5	3.191	-	1.205	1.200	570	100	3.330	721	840	109	167
FMA / FME - Degelo a ar ou elétrico - 6 Aletas por polegada - Espaçamento 4,2mm												
FMA / FME - Deshielo por aire o eléctrico - 6 Aletas por pulgada - Espaciamento 4,2mm												
FM*109*6	1	908	693	-	-	-	100	1.040	721	840	23	44
FM*151*6	1	908	693	-	-	-	100	1.040	721	840	26	47
FM*205*6	2	1.558	1.343	-	-	-	100	1.680	721	840	41	70
FM*280*6	2	1.558	1.343	-	-	-	100	1.680	721	840	45	74
FM*335*6	3	2.208	1.992	-	-	-	100	2.310	721	840	58	93
FM*421*6	3	2.208	1.992	-	-	-	100	2.310	721	840	65	100
FM*464*6	4	2.857	-	1.342	1.300	-	100	2.970	721	840	84	126
FM*562*6	4	2.857	-	1.342	1.300	-	100	2.970	721	840	97	138
FM*670*6	5	3.191	-	1.205	1.200	570	100	3.330	721	840	112	170



Instrução para fixação / Instrucción de fijación

Fixação do evaporador com barra rosçada, porcas e arruelas em aço inox

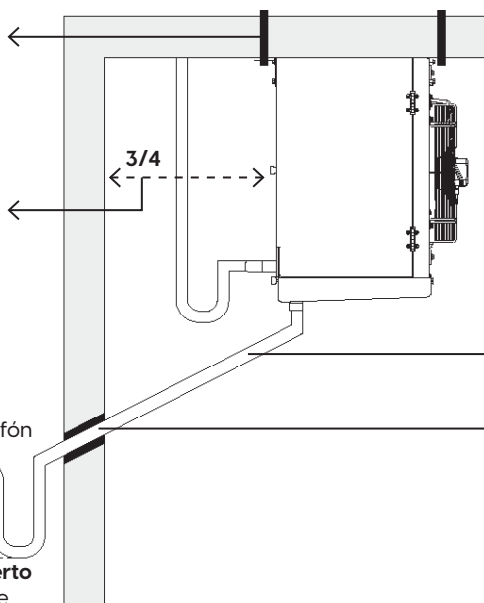
Fijación del evaporador con barra tuercas y arandelas roscadas de acero inoxidable

Considerar distância mínima de 3/4 de altura do evaporador

Considere una distancia mínima de 3/4 altura del evaporador

Altura mínima do dreno 60cm
Altura mínima de drenaje 60 cm

Sifão/Sifón
Dreno aberto
Desagüe



O Angulo de inclinação mínimo indicado para o escoamento da água é de 45°
El ángulo mínimo de inclinación indicado para el flujo de agua es de 45°

Vedar corretamente a abertura entre o dreno e o painel
Selle adecuadamente el espacio entre el desagüe y el panel

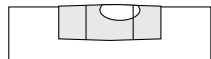
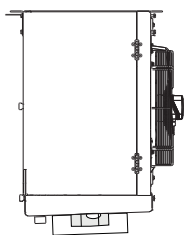
Recomendações de construção de dreno / resistência de dreno

Recomendaciones de construcción / resistencia al drenaje

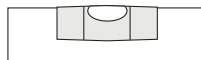
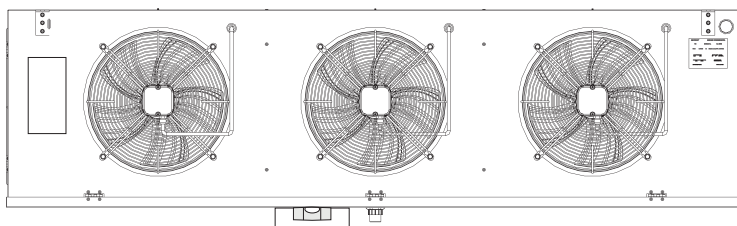
- Sifões da linha de dreno devem ser colocados em locais de temperatura ambiente;
- Trechos de tubulação de dreno, instalados dentro do ambiente em temperatura menor que 0°C devem ser envolvidos por aquecedores (resistências de dreno);
- O aquecedor (resistência de dreno) deve ser conectado de maneira a permanecer constantemente ligado. Um consumo de 65W por metro linear de tubulação para -18°C de temperatura na câmara e 100W por metro linear para câmaras com temperatura interna de -30°C são satisfatórios
- Los sifones de la línea de desagüe deben colocarse a temperatura ambiente;
- Los tramos de tubería de drenaje, instalados en el interior del ambiente a una temperatura inferior a 0°C, deben estar rodeados de calentadores (resistencias de drenaje);
- El calentador (resistencia de drenaje) debe estar conectado de manera que permanezca encendido constantemente. Un consumo de 65W por metro lineal de tubería para -18°C de temperatura en la cámara y 100W por metro lineal para cámaras con temperatura interna de -30 ° C son satisfactorios

Instrução de nivelamento dos evaporadores na instalação /

Instrucciones de nivelación para evaporadores en la instalación



Nível com a bolha levemente na lateral, indicando uma leve inclinação da bandeja
Nivel con la burbuja ligeramente en el lateral, lo que indica una ligera inclinación de la charola



Nível com bolha centralizada
Nivel con burbuja centralizada

Instrução

- Quando o dreno estiver localizado no centro da bandeja, o instrumento de nível deverá mostrar sua bolha centralizada, indicando que o evaporador está instalado de forma nivelada e correta.
- Quando o dreno estiver localizado nas extremidades da bandeja, o instrumento de nível deverá mostrar sua bolha localizada levemente na lateral, pois será necessário inclinar a bandeja de dreno para melhor escoamento de água
- O nivelamento deve ser determinado com o instrumento de nível posicionado na bandeja
- Toda vez que o posicionamento da bandeja for alterado é necessário realizar um novo teste de nivelamento

Instrucción

- Cuando el dren está ubicado en el centro de la charola, el instrumento de nivel debe mostrar su burbuja centralizada, lo que indica que el evaporador está instalado de manera nivelada y correcta.
- Cuando el dren esta ubicado en los extremos de la charola, el instrumento de nivel debe mostrar su burbuja ubicada ligeramente en el lateral, ya que será necesario inclinar la charola de desagüe para un mejor drenaje.
- La nivelación debe determinarse con el instrumento de nivel colocado en la charola.
- Cada vez que se cambia el posicionamiento de la charola, es necesario realizar una nueva prueba de nivelación